



DİZEL FORKLİFT
LG30DT - LG35DT SERİSİ



Performans & Kabiliyet

Performance & Ability



Motor kaputu altındaki, tüm bileşenlerin ideal düzeni kolay bakım yapılmasını sağlar.

Forklift mastının hızlı şekilde aşağı / yukarı, öne / arkaya gitmesini sağlayan hidrolik ekipmanlar.

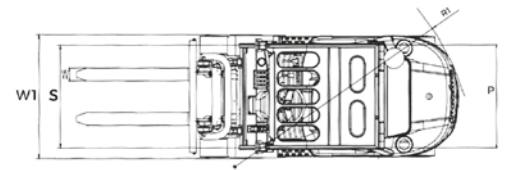
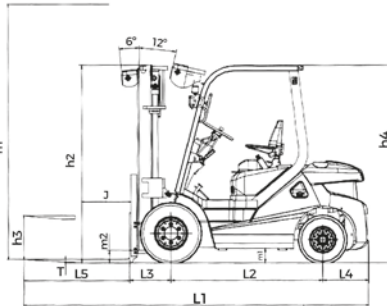
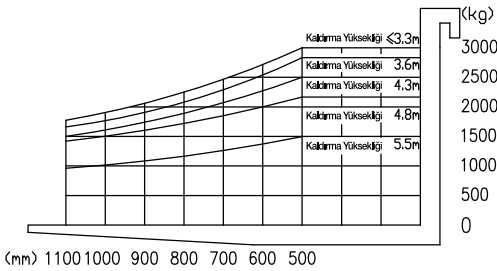
Dövme presli, entegre tek parça operatör kabini ile daha güvenli çalışma koşulu.

Operatörün rahatlığı için tasarlanmış yandan kumanda kolları.

Güçlü ve uzun ömürlü motor seçenekleri.

Model Tanıtım	Tip			ALFA	ALFA
	Model			LG30DT	LG35DT
	Taşıma Kapasitesi		kg	3,000	3,500
	Yük Merkezi Mesafesi	j	mm	500	500
	Güç Tipi			Dizel	Dizel
	Kontrol Tipi			Oturarak Kumandali	Oturarak Kumandali
Ağırlık	Toplam Ağırlık		kg	4,527	4,902
Şasi, Tekerekler	Lastik Tipi			Basınçlı Havalı	Basınçlı Havalı
	Lastik Sayısı (Ön / Arka)			2 / 2	2 / 2
	Lastik Ölçüleri (Ön)			28x9-15-14 PR	28x9-15-14 PR
	Lastik Ölçüleri (Arka)			6x50-10-10 PR	6x50-10-10 PR
	Şasinin En Alt Noktasının Yerden Yüksekliği	m1	mm	165	165
Ölçülendirme	Maksimum Çatal Yüksekliği	h1	mm	4,500	4,500
	Serbest Kaldırma Yüksekliği	h3	mm	903	945
	Çatal Boyutları (uzn x gen x yük)	L5xWxT	mm	1.220 x 125 x 45	1.220 x 125 x 45
	Tilt Açısı (öne / arkaya)		degress	6° / 6°	6° / 6°
	Çatal Ön Yüzüne Kadar Toplam Uzunluk	L6	mm	2,780	2,828
	Çatal Dahil Uzunluk	L1	mm	4,000	4,048
	Ön Çıkma	L3	mm	487	498
	Arka Çıkma	L4	mm	550	580
	Toplam Genişlik	W1	mm	1,250	1,250
	Çatal İnmış Halde Mast Yüksekliği	h2	mm	2,140	2,175
	Üst Koruyucu Yüksekliği	h4	mm	2,150	2,150
	Çatal Kalkmış Halde Toplam Yükseklik		mm	5,738	5,730
	Dış Dönüş Yarıçapı	R1	mm	2,520	2,530
	Raf Arası Çalışma AST (W:1.000 x L:1.000)	AST	mm	4,350	4,375
	Raf Arası Çalışma AST (W:800 x L:1.000)	AST	mm	4,557	4,578
	Asansörün En Alt Noktasının Yerden Yük.	m2	mm	132	132
Diğer Performans	Yürüyüş Hızı (Yüklü / Yüksüz)		km/h	18.5 / 20.0	18.5 / 20.0
	Kaldırma Hızı (Yüklü / Yüksüz)		mm/s	500 / 520	400 / 420
	Maksimum Tırmanma Açısı		%	20	20
Diğer	Frenler (Servis / Park)			Hidrolik / Mekanik	Hidrolik / Mekanik
	Yakıt Tank Kapasitesi		Lt.	60	60

Yük Merkezine Göre Kaldırma Kapasitesi Tablosu



OPSİYON MOTORLAR (3.0 - 3.5 TON)

Motor Model	Üretici	Güç (kW/rpm)	Max. Tork (Nm/rpm)	Silindir
S4S-474	MITSUBISHI	35.3/2300	176/1800	4
A498BT1	XINCHAI	36.8/2400	180/1800	4



DİZEL FORKLİFT LG30DT - LG35DT SERİSİ

ALFA

FORKLIFT & WAREHOUSE EQUIPMENTS



tekmakistif.com



TEKMAK

İSTİF MAKİNALARI SAN. TİC. A.Ş.
GENEL MÜDÜRLÜK
Bağlarbaşı Mah. E-5 Karayolu Üzeri
Refahevler Sokak No:4/A İSTANBUL
Faks: 0216 399 75 44
www.tekmakistif.com
tekmak@tekmakistif.com

444 2 487

Yetkili Satıcı Bilgileri

  /tekmakistif