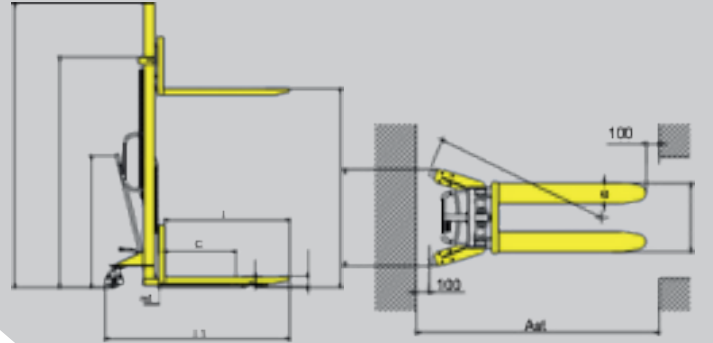


# SDJ1000 | SDJ1500

## AVANTAJLAR

- Euro palet için kompakt tasarım 550/580mm x 1100/1150mm
- Yüksek kaliteli çelik mast ve güçlü tasarım
- Düşük maliyetli çözüm ortağınız
- Kaliteli ve güçlü pompa sistemi kolay bir kullanım sunar.
- Ergonomik ayak ve el kumandaları kullanım kolaylığı sağlar ve operatörün zorlanmasını ortadan kaldırır
- Metal ızgara oluşabilecek kazalara karşı koruma görevi görür.
- Çalışma arasında iş güvenliğini sağlamak için teker ve emniyet frenleri maksimum frenleme sağlar



### Sabit çatallı SDJ serisi

Model	S	DJ1000	SDJ1000	SDJ1500
YÜK KAPASİTESİ	Mm	1000	1000	1500
YÜK MERKEZİ	Mm	600	600	400
KALDIRMA YÜKSEKLİĞİ	mm	1600	2500	1600
MAST KAPALI YÜKSEKLİK	mm	2080	1838	2080
YÜK KORKULUĞU DAHİL TOPLAM YÜKSEKLİK	mm	2080	2925	2080
TOPLAM UZUNLUK	mm	1655	1655	1655
TOPLAM GENİŞLİK	mm	755	860	755
ÇATAL ÖLÇÜLERİ	mm	61X170X1150	61X170X1150	61X170X1150
ÇATAL GENİŞLİK	mm	550	580	550
1000X1200MM PALET ÇALIŞMA ARALIĞI	mm	2112	2112	2112
800 X 1000 MM PALET ÇALIŞMA ARALIĞI	mm	1945	1945	1945
DÖNÜŞ YARIÇAPI	mm	1380	1380	1380
KALDIRMA HIZI YÜKLÜ / YÜKSÜZ	mm/ süre	25	25	21
İNDİRME HIZI YÜKLÜ / YÜKSÜZ	mm/sn	MANUEL KONTROL	MANEUL KONTROL	MANUEL KONTROL
TOPLAM AĞIRLIK	kg	214	292	239

**ALFA**  
FORKLIFT & WAREHOUSE EQUIPMENTS

## MANUEL İSTİF MAKİNASI



Conforms to EN ISO3691-5  
Based on Directive 2006/42/EC

**TEKMAK**  
İSTİF MAKİNALARI SAN. TİC. A.Ş.